

Nieuwsbrief PREDALCO

mei 2023



Het dak gaat van de betoncentrale - Wapeningskorven in alle vormen - Bedrijfsbezoeken

Nieuwe motor voor de betoncentrale!



Na 10 jaar dienst te doen was de motor van onze betoncentrale aan vernieuwing toe! Dus wanneer iedereen aan het genieten was van het verlengd weekend, ging bij ons **het dak van de centrale eraf!**

Eerst werd de **oude motor** losgemaakt en gedemonteerd.

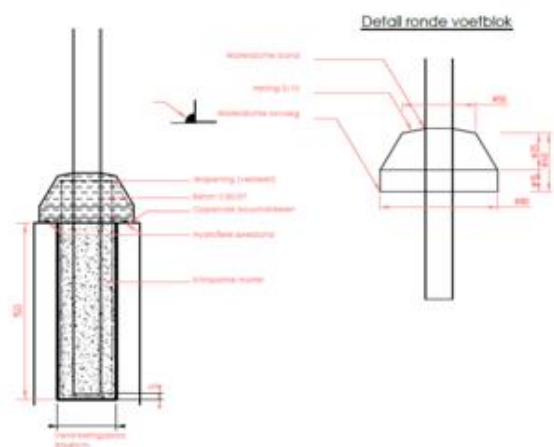
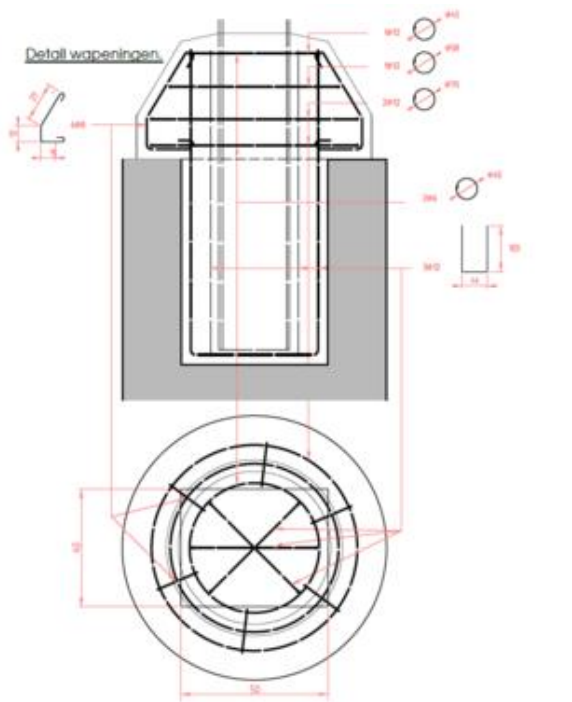
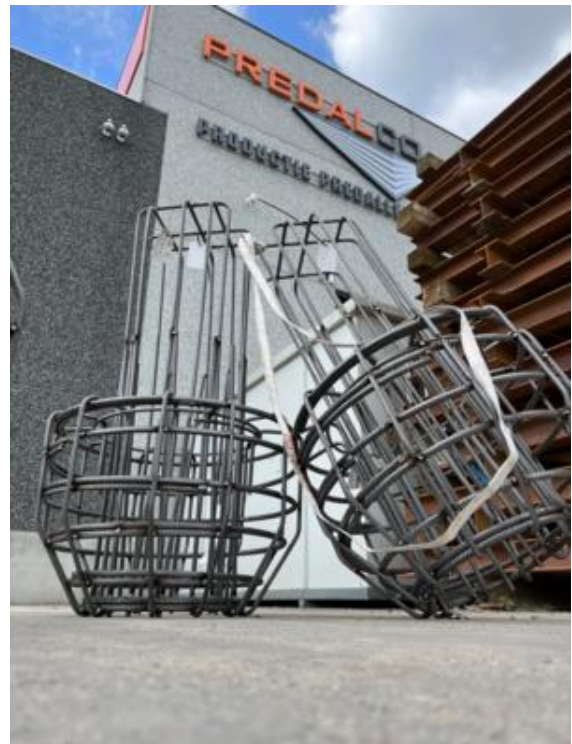


En vervolgens werd de **nieuwe motor** in gereedheid gebracht om gemonteerd te worden.



Wapeningskorven: we maken ze in alle vormen!

Predalco mocht haar steentje bijdragen aan de aanleg van **2 nieuwe treinsporen** tussen Brussel en Oostende! Verschillende **wapeningskorven**, mochten namelijk door ons geproduceerd en aangeleverd worden. Deze "champignon"-achtige korven dienen als **wapening van de betonnen voeten van de kolommen voor de bovenleidingen**.





Reserveer nu jouw bedrijfsbezoek!

Wij openen onze deuren voor u! Door de grote interesse van klanten, ingenieurs, architecten, scholen en nog vele andere geïnteresseerden hebben we de knoop doorgehakt: onze fabriekshallen zullen **elke laatste vrijdag van de maand** hun poorten openen voor het publiek! Een rondleiding boeken voor jezelf of een groep doe je gemakkelijk **via onze reserveringskalender**.

Kom er [hier](#) alles over te weten!



Vraag [hier](#) uw vrijblijvende offerte aan!

Nieuwsbrief gemist? U kan ze [hier](#) terugvinden.

Wil je graag zien waar wij dag in dag uit mee bezig zijn?
Volg dan onze sociale mediakanalen!



Of neem een kijkje op onze [website](#)!

